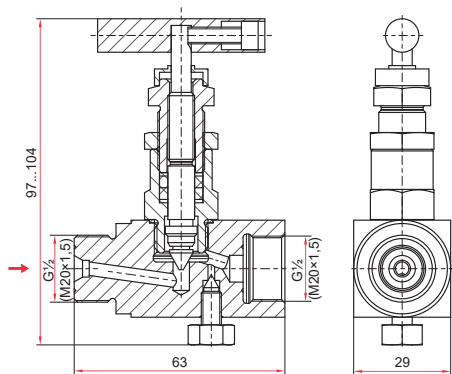


## Игольчатые клапаны



→  
направление потока



### Одновентильный клапан SS-V4 до 40 МПа

Максимальное рабочее давление, МПа  
40

Диапазон рабочих температур, °C  
-40...+240

Резьба присоединения  
G $\frac{1}{2}$  или M20x1,5

Исполнение (резьба)  
Наружная / внутренняя  
Внутренняя / внутренняя

Материал корпуса  
Нержавеющая сталь 08X17H13M2

Материал игельчатого золотника  
Нержавеющая сталь 20X17H2

Материал сальника  
Фторопласт

Тип иглы  
Плавающая

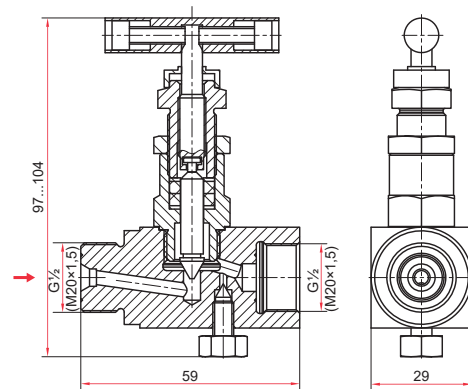
Максимальный вес, кг  
0,58

Техническая документация  
ГОСТ 9697-87

Пример обозначения: Одновентильный игельчатый клапан SS-V4 G $\frac{1}{2}$ -G $\frac{1}{2}$  (внутр.-внутр.), нерж.



→  
направление потока



### Одновентильный клапан SS-2V4 до 60 МПа

Максимальное рабочее давление, МПа  
60

Диапазон рабочих температур, °C  
-40...+240

Резьба присоединения  
G $\frac{1}{2}$  или M20x1,5

Исполнение (резьба)  
Наружная / внутренняя  
Внутренняя / внутренняя

Материал корпуса  
Нержавеющая сталь 08X17H13M2

Материал игельчатого золотника  
Нержавеющая сталь 20X17H2

Материал сальника  
Фторопласт

Тип иглы  
Плавающая

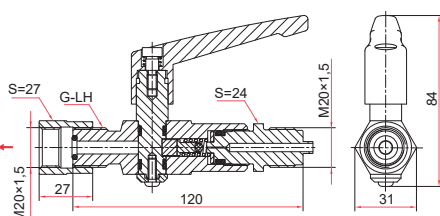
Максимальный вес, кг  
0,42

Техническая документация  
ГОСТ 9697-87

Пример обозначения: Одновентильный игельчатый клапан SS-2V4 G $\frac{1}{2}$ -G $\frac{1}{2}$  (внутр.-внутр.), нерж., 60 МПа



←  
направление потока



### Одновентильный клапан до 100 МПа

Максимальное рабочее давление, МПа  
100

Диапазон рабочих температур, °C  
-40...+100

Резьба присоединения  
M20x1,5

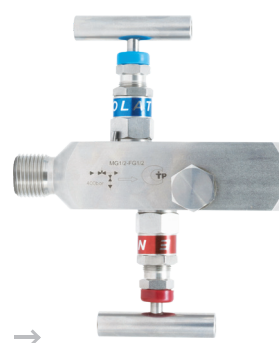
Исполнение (резьба)  
Наружная / внутренняя

Материал корпуса  
Нержавеющая сталь 08X17H13M2,  
титан, керамика

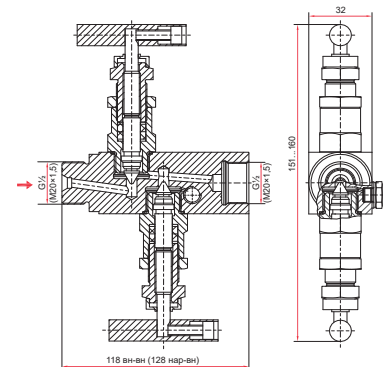
Дренажный клапан  
Нет

Максимальный вес, кг  
0,3

Пример обозначения: Клапан высокого давления KV100 M20x1,5-M20x1,5 (внутр.-наруж.)



→  
направление потока



### Двухвентильный клапан SS-2R до 40 МПа

Максимальное рабочее давление, МПа  
40

Диапазон рабочих температур, °C  
-40...+240

Резьба присоединения  
G $\frac{1}{2}$  или M20x1,5

Резьба дренажного клапана  
G $\frac{1}{4}$

Исполнение (резьба)  
Наружная / внутренняя  
Внутренняя / внутренняя  
Наружная / наружная

Материал корпуса  
Нержавеющая сталь 08X17H13M2

Материал игельчатого золотника  
Нержавеющая сталь 20X17H2

Материал сальника  
Фторопласт

Тип иглы  
Плавающая

Максимальный вес, кг  
1,1

Техническая документация  
ГОСТ 9697-87

Пример обозначения: Двухвентильный игельчатый клапан SS-2R G $\frac{1}{2}$ -G $\frac{1}{2}$  (внутр.-внутр.), нерж.